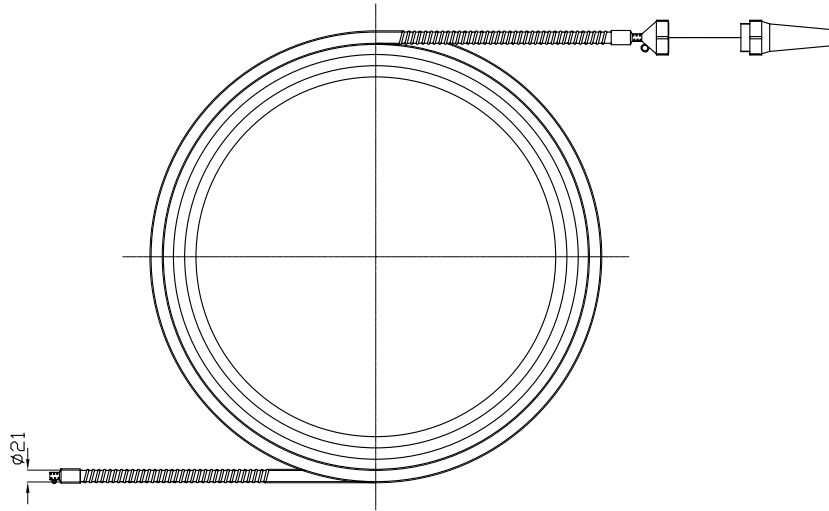
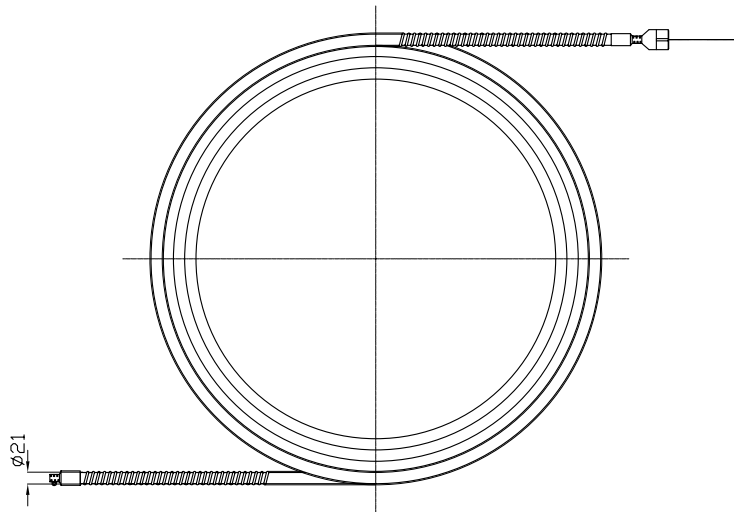


# 윙 카 호 스



\* L = 1000mm, LED = 24PCS  
DC 3V, 30mA (건전지 1.5V 2EA 사용)



\* L = 1000mm, LED = 24PCS  
AC 220V 전류 15W 작동표시등 14V / 100mA  
최대치수 (무게) 10M(2.2kg)

△									
NO		변경 사항		변경 사유		년월일		작성자 승인	
공 용 기 종		윙 카 호 스						수입검사규격	
								표면 처리	
적 도 단 위	N	설	제	도	검	도	승	인	도
	S	윙 카 호 스							
	mm	명							
Hi-Q Co.,Ltd.		원수		제 질		PVC		도	
		1		규 격		L=10m		번	
								AC HIQB-4604-00	
								DC HIQB-4605-00	