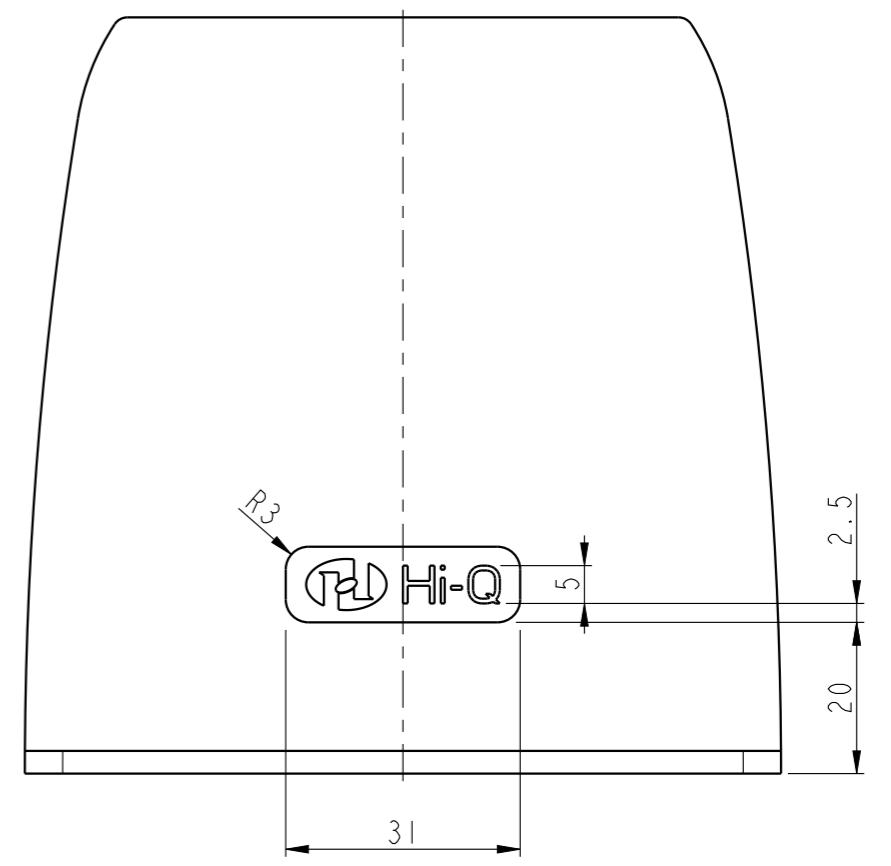
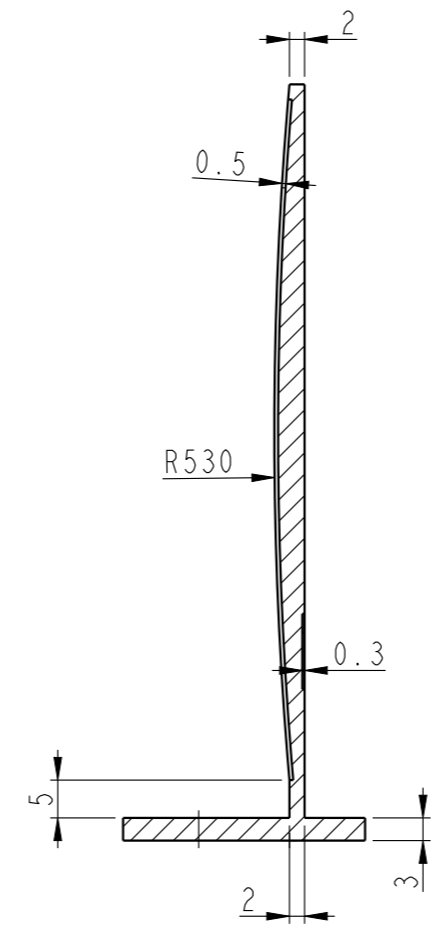
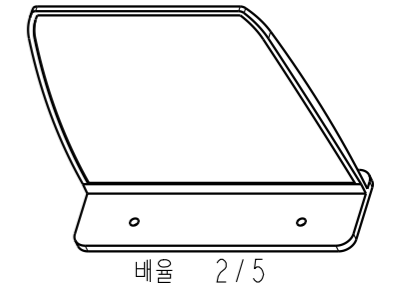
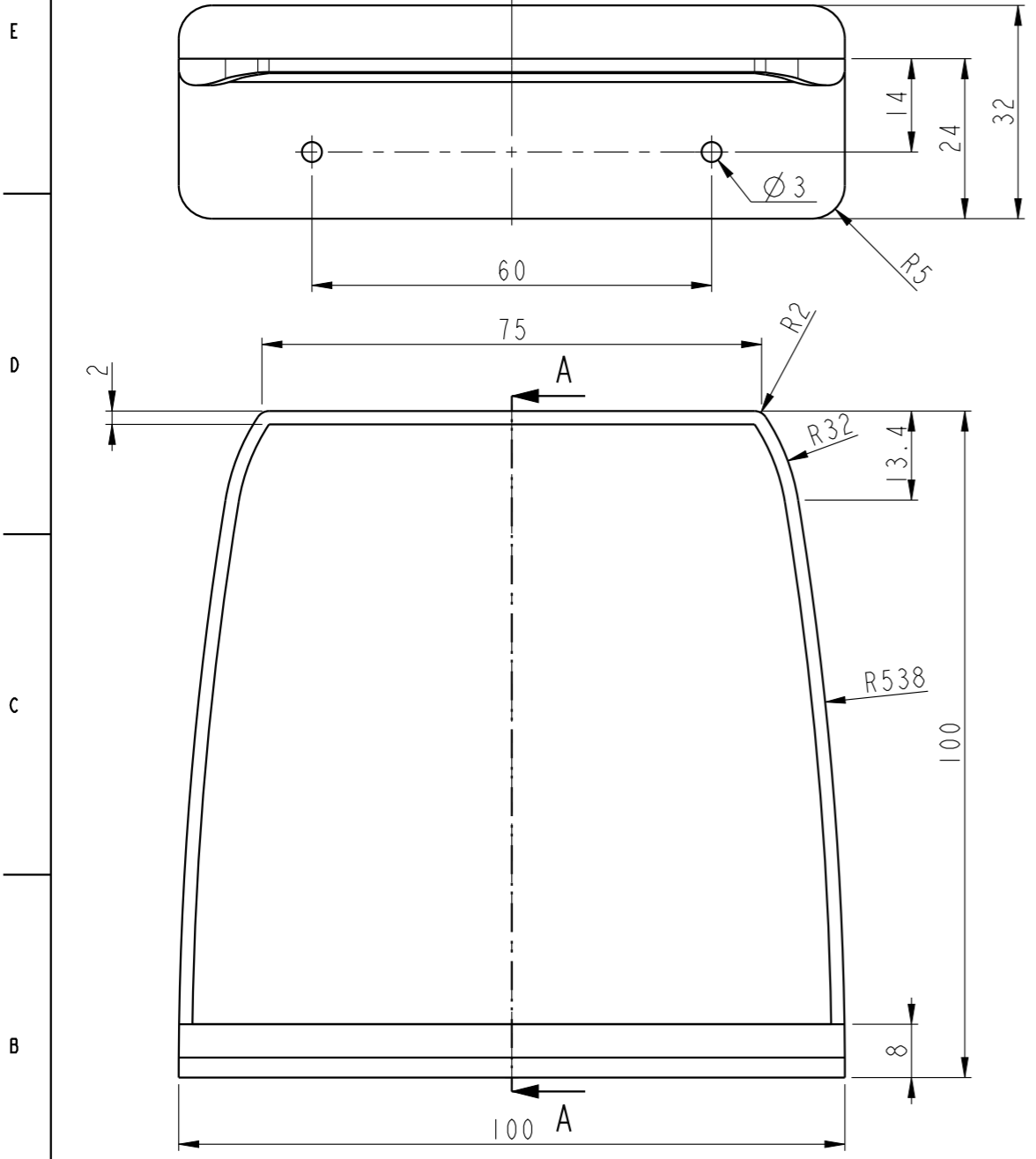


ED NO.	REVISION RECORD	LOCATION	DATE
--------	-----------------	----------	------



- NOTE
- 공차 규정은 일반공차 L급 준수
 - 3D FILE 참조할 것
 - 기타 의문사항은 설계자와 사전 협의 후 진행할 것

LENGTH	H	M	Ⓛ	MATERIAL	PU	FINISH	CODE NO.	
0-50	±0.05	±0.1	±0.2	Hi-Q Co., Ltd.	SCALE	1/1	UNIT	
51-150	±0.1	±0.2	±0.4		APP.		mm	
151-300	±0.2	±0.3	±0.5		CHK.			
TOLERANCE				DGN.	함임규	20181130	MODEL NAME	
							PART NAME	
							VIETNAM_DELINEATOR	