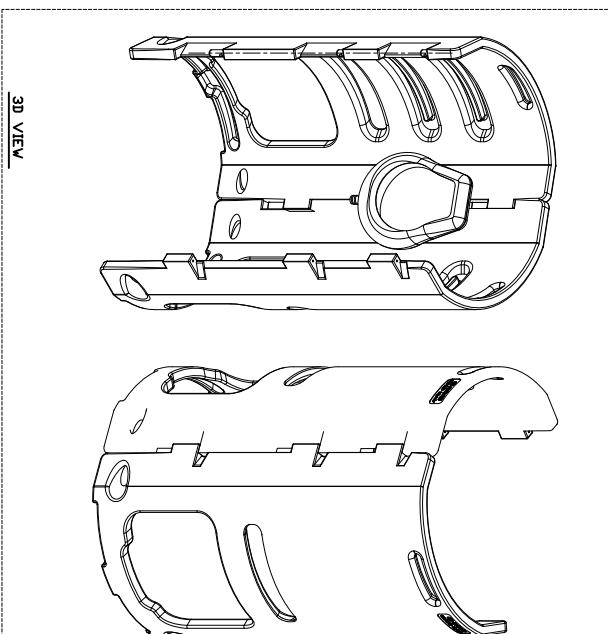
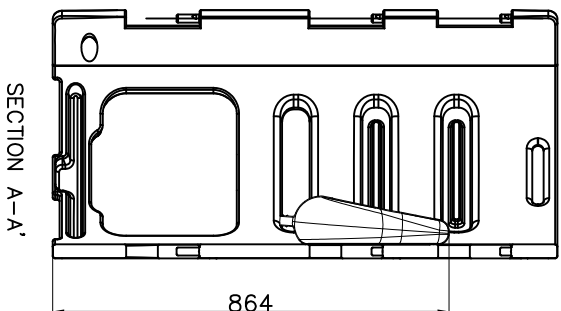
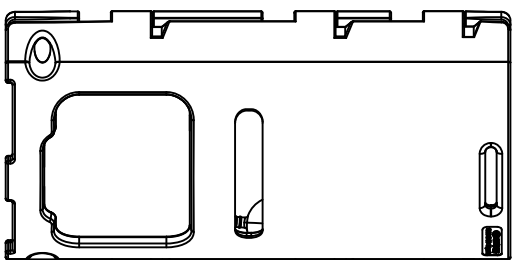
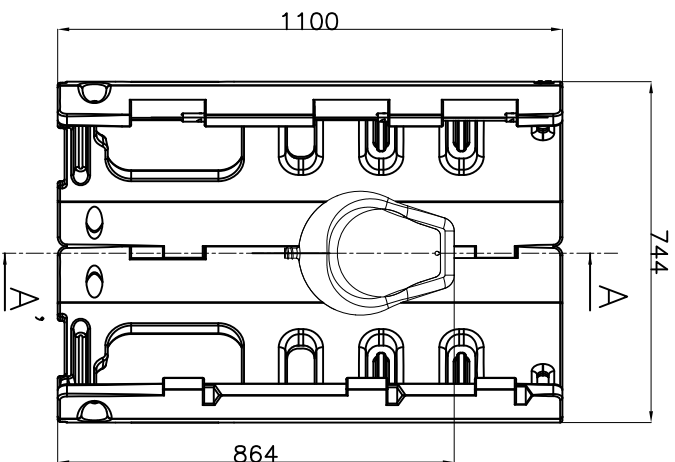
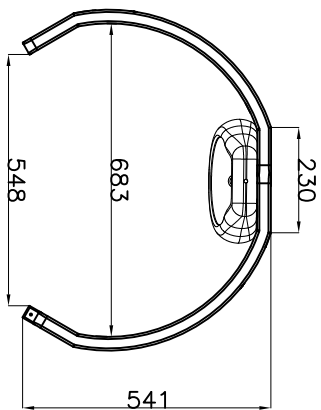


간이 소변기



NO	변경 사항	변경 사유	년월일	작성자	승인
△					
△					
△					

2017 간이 소변기

공 용 기 종	2017 간이 소변기					수입검사규격	
척 도 단 위	N	S	질 계	제 도	경 도	층 인 도	표 면 처 리
	mm						
						소변기 조립도	
						000000000	
							PAGE

원 수	1	원 수	1	원 수	1	원 수	1
재 질	PE	재 질	PE	재 질	PE	재 질	PE
규 격	HH100 X 744 X 541	규 격	HH100 X 744 X 541	규 격	HH100 X 744 X 541	규 격	HH100 X 744 X 541
도 면		도 면		도 면		도 면	

회사명	Hi-Q Co., Ltd.	주소	충청북도 괴산군 괴산읍 괴산로1가길 11-1
전화번호	043-840-1111	팩스번호	043-840-1112
대표이사	김영준	영업부	김영준
제조부	김영준	품질부	김영준
판매부	김영준	서비스부	김영준