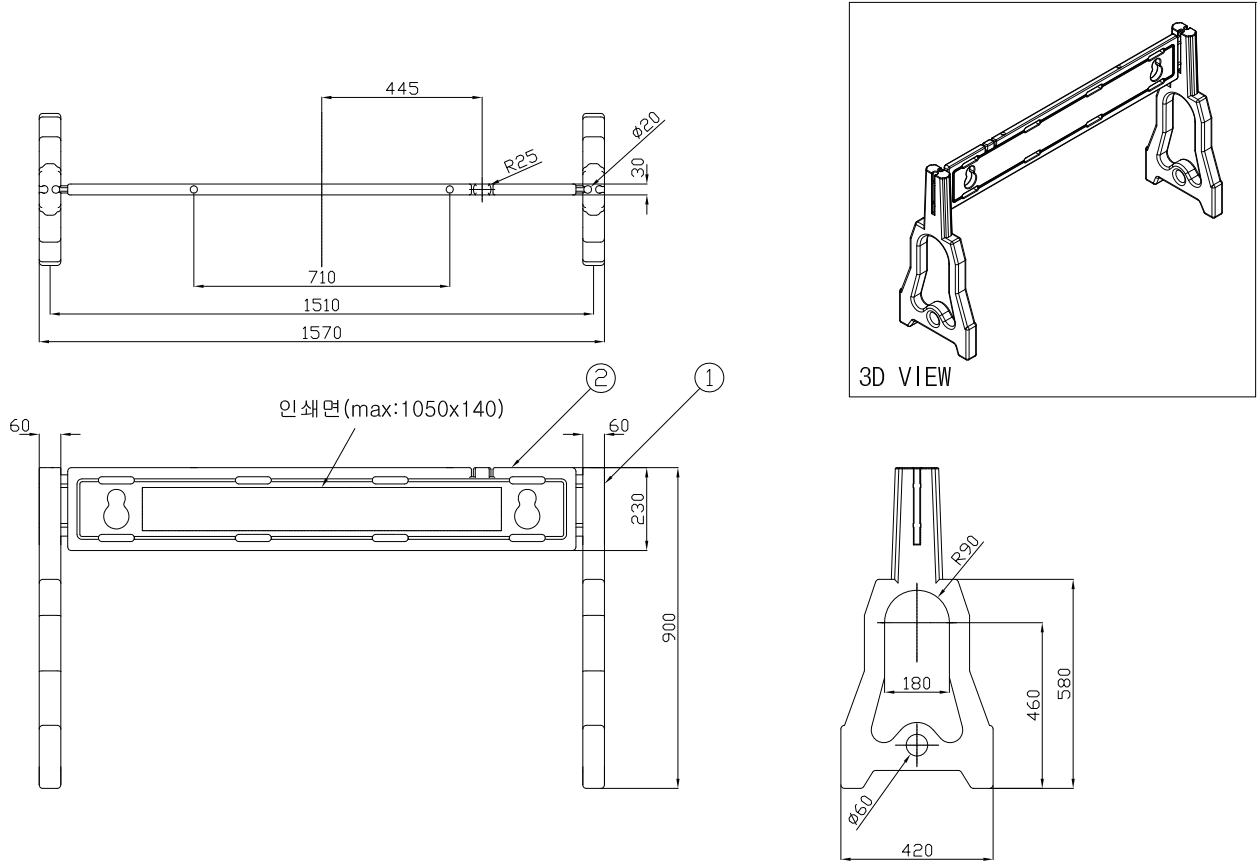
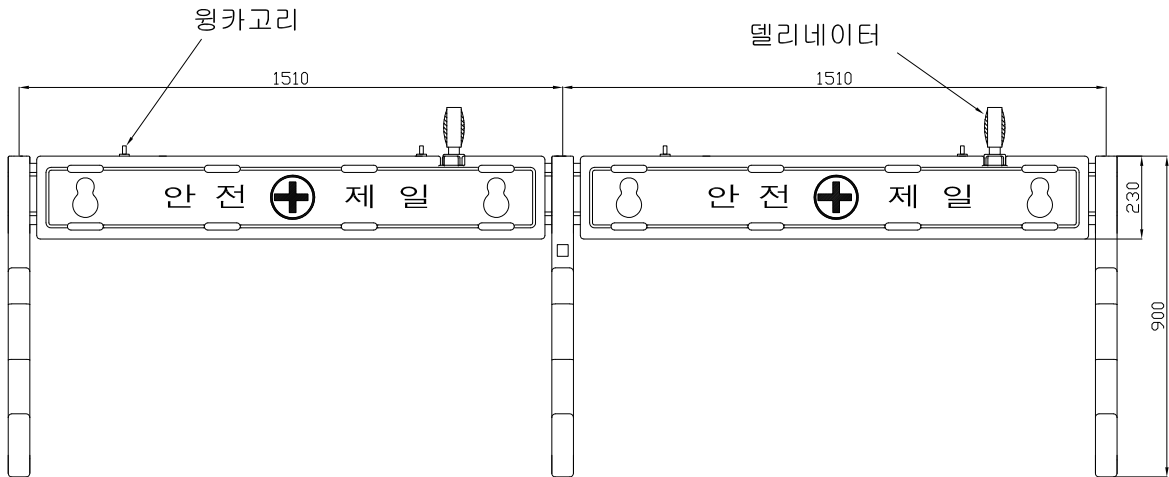


아래의 도면은 (주)HIQ의 기술자산으로서 기술자료 관리부서의 허가없이 복사 및 활용을 금합니다. (대외비)

- PE 휠 스 -



PE 휠 스 설 치 도



△									
△									
NO	변경사항	변경사유	년월일	작성자	승인				
공용기종	PE 휠 스					수업검사규격			
						표면처리			
최소단위	설계	제도	검도	승인	도	PAGE			
mm					명				
Hi-Q Co., Ltd.		원수	재질	PE	도	HIQB-0001-00			
		1	규격	1510X420X900	번				