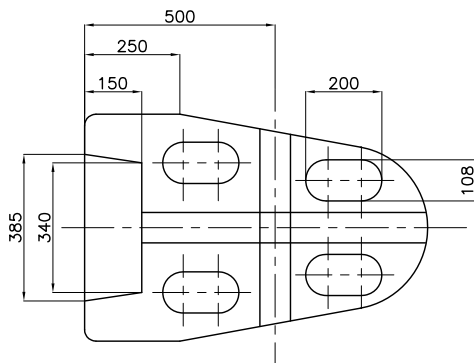
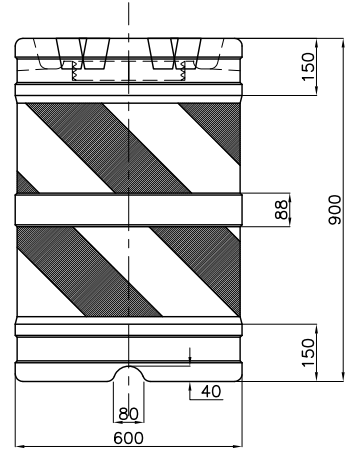
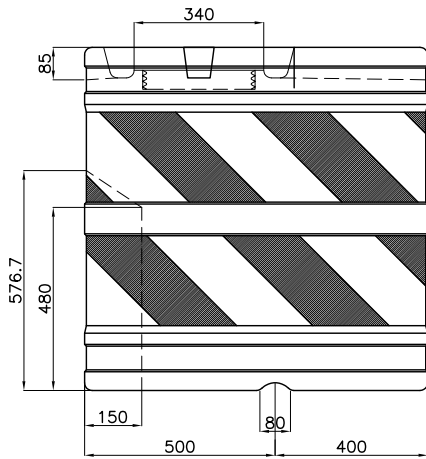
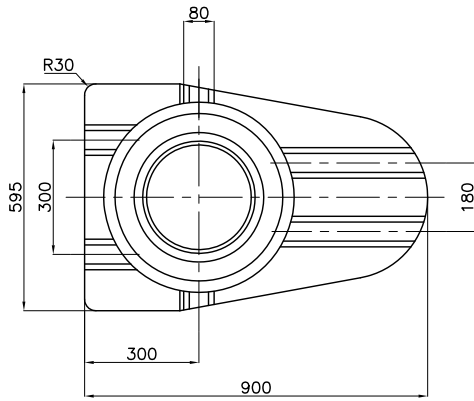


충격 방지 탱크 - 중형



△									
△									
NO		변경 사항		변경 사유		년월일		작성자 승인	
공용 기종		충격방지탱크 - 중형						수입검사규격	
								표면 처리	
척도 단위	N	설계	제도	검도	승인	도	충격방지탱크 - 중형		
	S						PAGE		
mm						명			
Hi-Q Co.,Ltd.		원수		재질		PE		도	
		1		규격		1000X600X900		년	
								HIQA-2204-00	