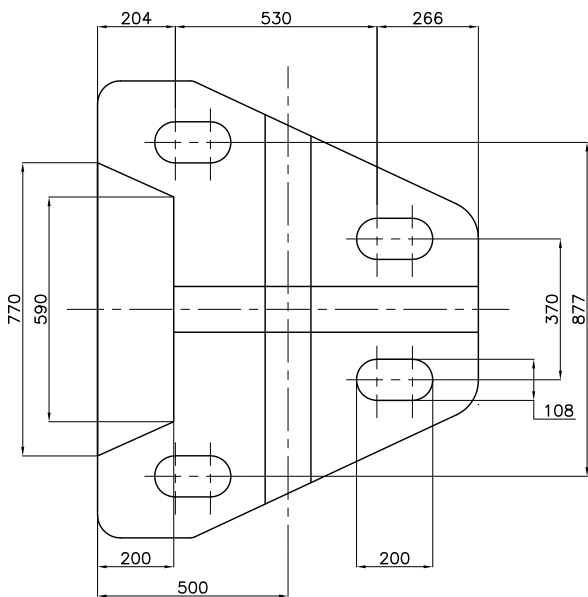
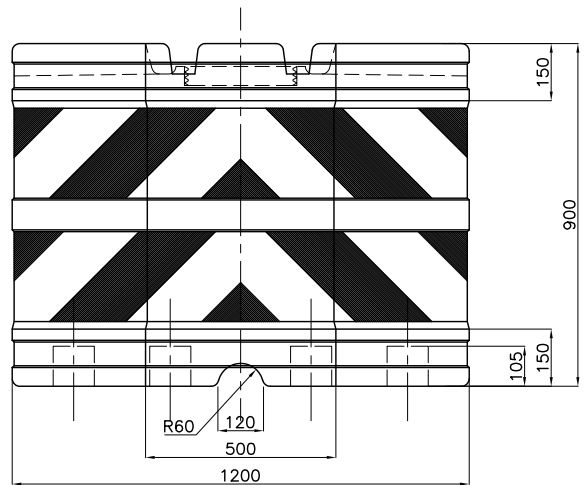
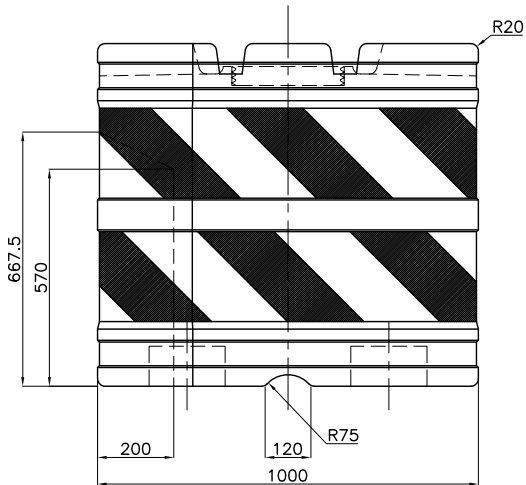
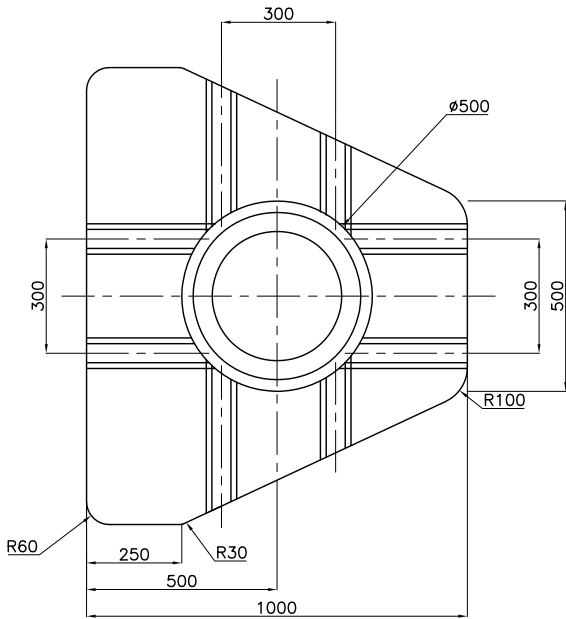


충격 방지 탱크 - 대형



NO		변경 사항		변경 사유		년월일	작성자	승인	
공용 기종		충격방지탱크 - 대형					수입검사규격		
척도 단위		mm		표면 처리					
척도 단위	N	설계	제도	검도	승인	도명			
	S					충격방지탱크 - 대형			
원수		1		재질	PE	도번		HIQA-2205-00	
규격		1000X1200X900		면					