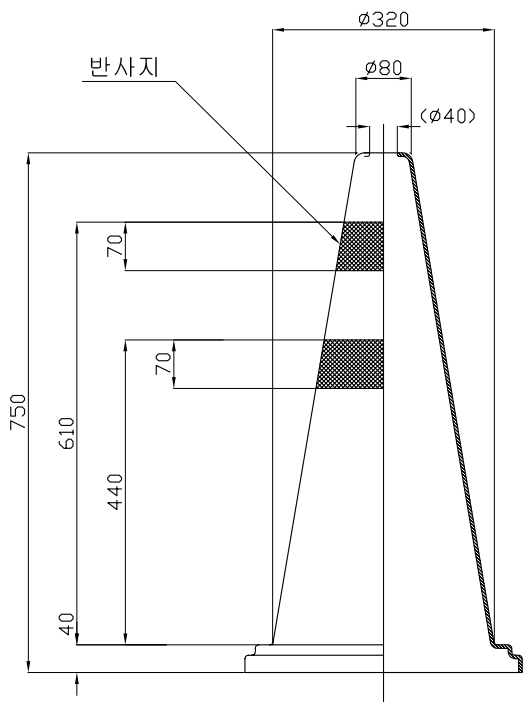
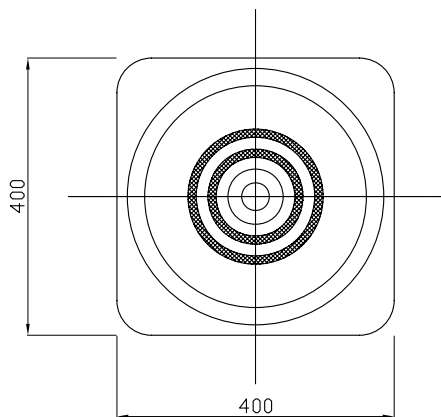


라 바 콘



△							
△							
NO	변경 사항	변경 사유	년월일	작성자	승인		
공용 기준	라 바 콘					수입검사규격	
						표면 처리	
척도 단위	N S	설 계	제 도	검 도	승 인	도	PAGE
mm						명	
Hi-Q Co., Ltd.		원수	재 질	EVA	도	HIQB-2001-00	
		1	규 격	400X400X750	번		