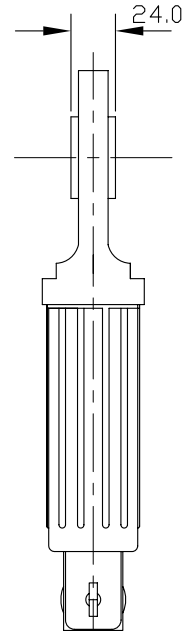
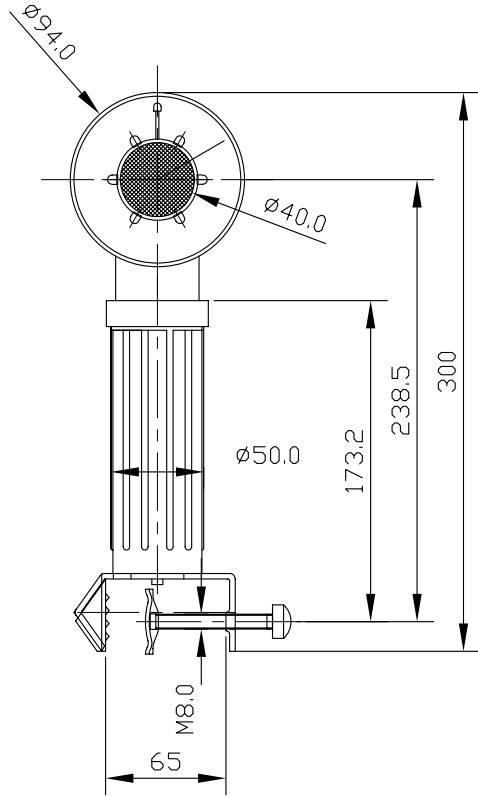
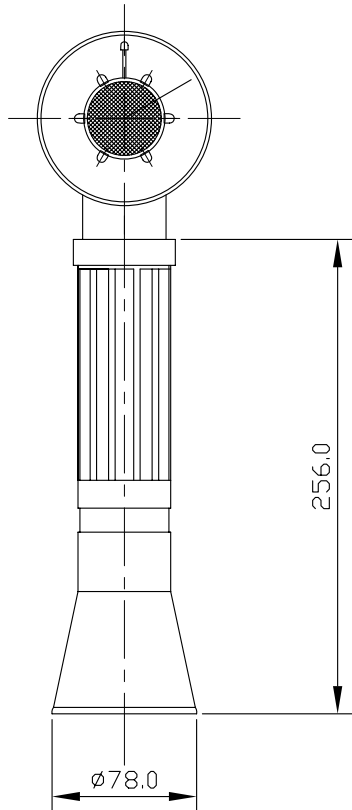


회 전 점 멸 경고 등



*cone 등



전원	DC3V, DM 1.5V x 2ea
점멸방식	점멸/회전
발광	적색 LED 6ea
건전지 수명	20일 이상
야간	센서기능

NO		변경사항		변경사유		년월일	작성자	승인
공용 기종		회전 점멸 경고 등					수입검사규격	
							표면 처리	
척도	N/S	설계	제도	검도	승인	도		PAGE
단위	mm					회전 점멸 경고 등		명
Hi-Q Co.,Ltd.		원수		제질	도			
		1		규격	번			