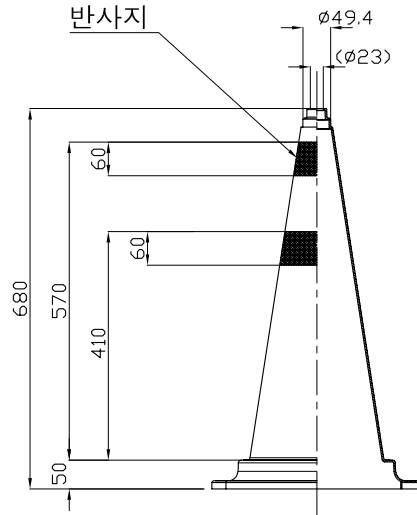
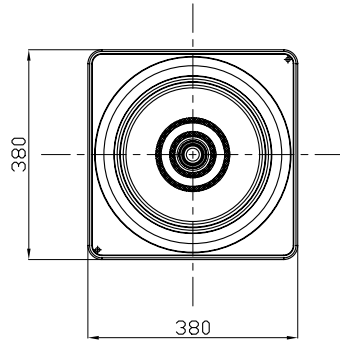
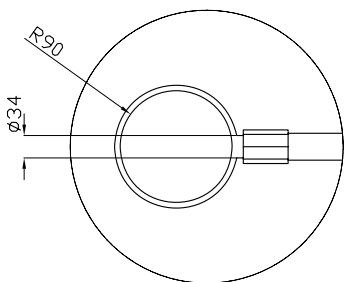
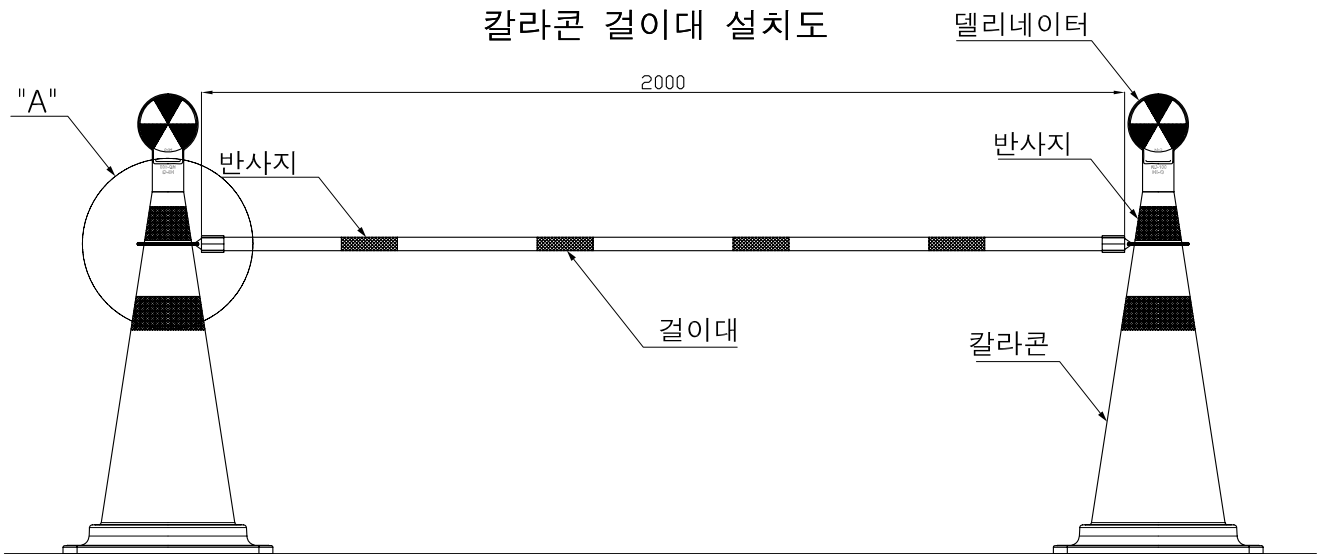


### 칼라콘



### 칼라콘 걸이대 설치도



DETAIL "A"

2	칼라콘 3줄	HIQB-2202-01	LDPE	1	
1	칼라콘 2줄	HIQB-2201-01	LDPE	1	
	품명	도번	재질	수량	비고
NO	변경사항	변경사유	년월일	작성자	승인
공용 기종	칼라콘			수입검사규격	
				표면처리	
척도 단위	현 mm	제 mm	검 mm	승 mm	인 mm
	원수	재질	LDPE	도	HIQB-2201-01, HIQB-2202-01
	1	규격	380X380X680	번	