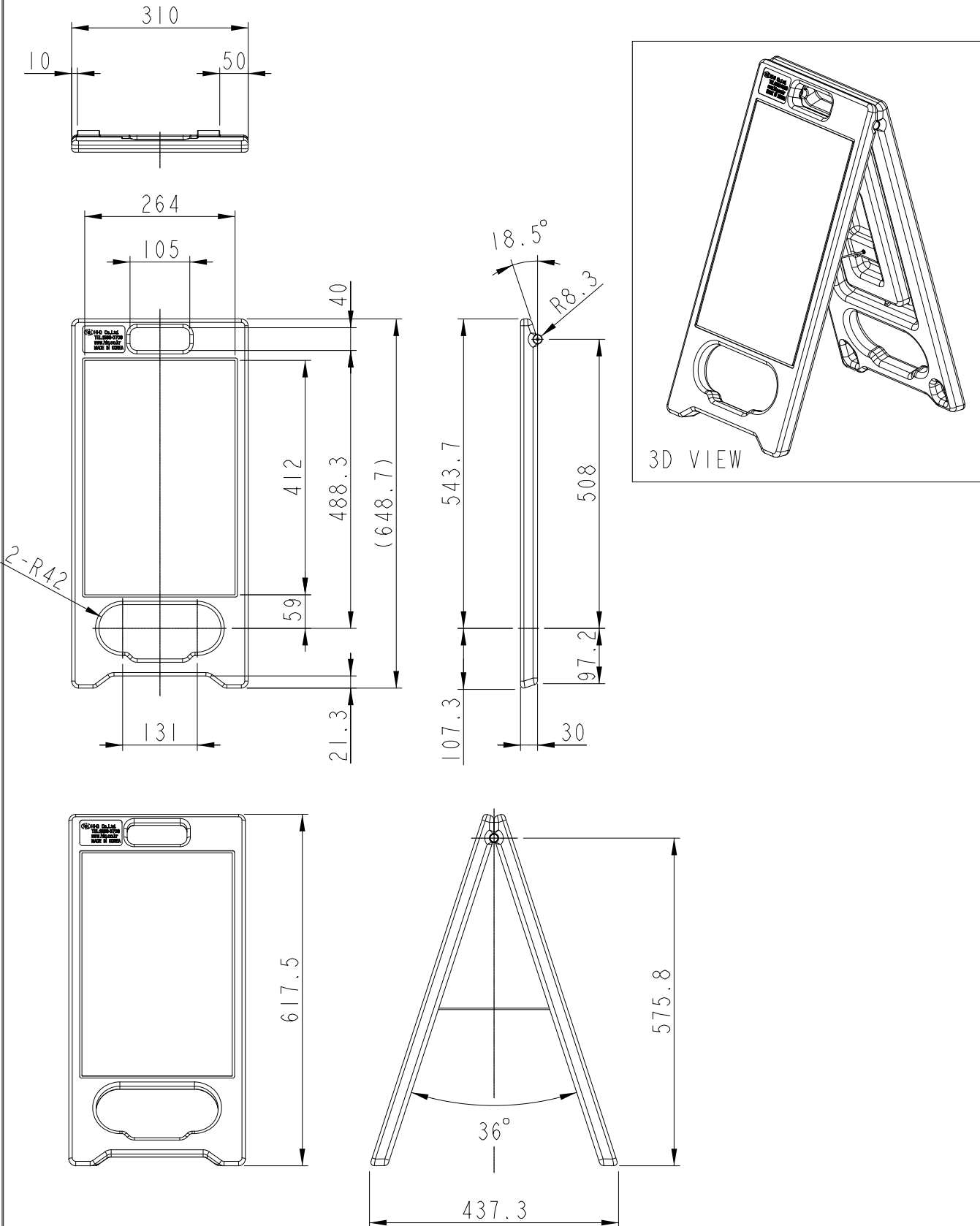


아래의 도면은 (주)HIQ의 기술자산으로서 기술자료 관리부서의 허가없이 복사 및 활용을 금합니다. (대외비)

A 형 표지판 (소형)



NO		변경사항		변경사유		년월일	작성자	승인
공용 기종		A 형 표지판 (소형)				수입검사규격		
척도 단위		설계				A 형 표지판 (소형)		PAGE
		원수				HDPE		도
		1				440X620		면